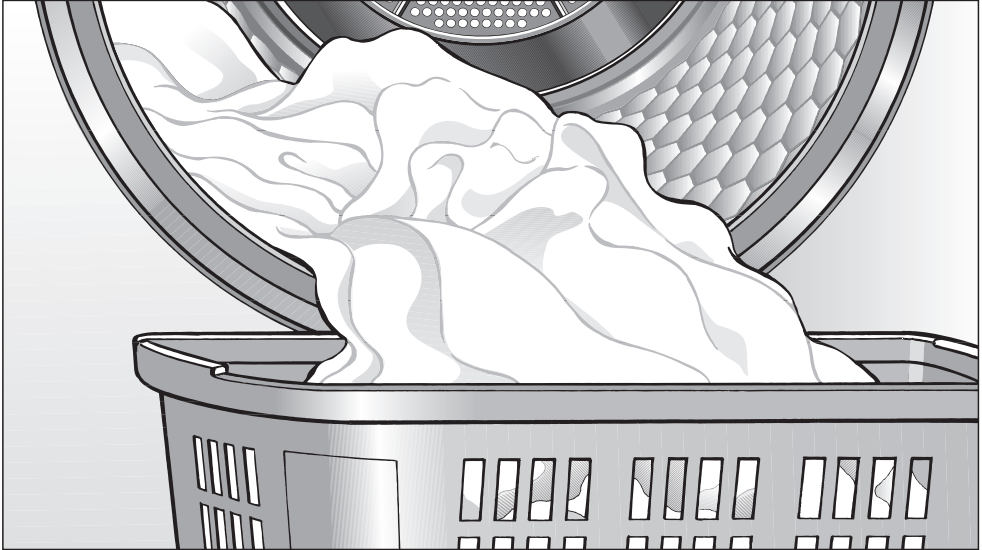


Bruksanvisning



Kondenstørketrommel T 8812 C, T 8813 C Edition 111

Bruksanvisningen **må** leses før oppstilling - installasjon - igangsetting.

Da beskytter du deg mot person- og materiellskade.

no - NO

M.-Nr. 09 873 660

Kassering av transportemballasjen

Emballasjen beskytter tørketrommelen mot transportskader. Emballasjematerialene er valgt med sikte på miljøvennlighet og avfallsbehandling; de kan derfor gjenvinnes.

Tilbakeføringen av emballasjen til materialkretsløpet sparer råstoff og reduserer avfallsmengden. Forhandleren tar vanligvis emballasjen i retur.

Kassering av gamle apparater

Gamle elektriske og elektroniske apparater inneholder ofte verdifulle materialer. De inneholder imidlertid også skadelige stoffer, som har vært nødvendige for apparatets funksjon og sikkerhet. I restavfallet eller ved feil behandling, kan disse stoffene være helseskadelige og skade miljøet. Kast derfor aldri apparatet som restavfall.



Apparatet kan leveres gratis til forhandleren av samme type produkter eller til en kommunal gjenbruksstasjon. For mer informasjon, se www.miele.no

Sørg for at apparatet oppbevares barnesikkert til det kjøres bort.

Sparing av energi

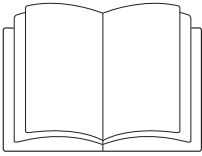
Slik kan du unngå unødig forlengelse av tørketiden og økt energiforbruk:

- Sentrifuger tøyet med maksimal sentrifugehastighet i vaskemaskinen. Du sparer ca. 30 % strøm og tid ved tørkingen hvis du sentrifugerer med 1600 o/min i stedet for 800 o/min.
- Tørk maksimal tøymengde for hvert enkelt program. Da er energiforbruket gunstigst, for tøymengden sett under ett.
- Sørg for tilstrekkelig ventilasjon av rommet under tørkingen.
- Rengjør lofiltrene etter hver tørking.
- Kontroller kondenskassen fra tid til annen og rengjør den om nødvendig.

Aktivt miljøvern	2
Sikkerhetsregler	5
Betjening av tørketrommelen	14
Betjeningspanel	14
Programmeringsfunksjoner	14
Trommelbelysning	14
Tøypleie	15
Vedlikeholdssymboler	15
Tørketips	15
Slik tørker du riktig	16
Kortveiledning	16
Endre programforløp	18
Program som er i gang	18
- Bytte	18
- Avbryte programmet og velge et nytt program	18
- Avbryte og ta ut tøyet	18
Legge inn mer tøy eller ta ut tøy	18
Programoversikt	19
Bomull	19
Strygelet (Lettstelt)	20
Automatic plus	21
Lufting	21
Finish ull	21
Rengjøring og stell	22
Tømming av kondensvannbeholderen	22
Rengjøring av lofiltrene	23
Tørr rengjøring	23
Våt rengjøring	24
Rengjøring av tørketrommelen	24
Rengjøring av kondenskassen	25
Uttaking av kondenskassen	25
Kontroll av kondenskassen	26
Rengjøring av kondenskassen	26
Innsetting av kondenskassen	27

Innhold

Feilretting	28
Hvis feil oppstår	28
Forskjellige feil	28
Kontroll- og feilmeldinger	31
Utskifting av lyspæren	33
Service	34
Reparasjoner	34
Programoppdatering (Update)	34
Garantibetingelser og garantitid	34
Ekstraustyr	34
Oppstilling og tilkobling	35
Front	35
Bakside	36
Oppstillingssted	36
Bæring av tørketrommelen til oppstillingsstedet	36
Oppstilling under en benkeplate	36
Oppretting	37
Utluftning av oppstillingsrommet	37
Vask-tørk-søyle	37
Før senere flytting av tørketrommelen	37
Bruk av kondensvannslange	38
Plassering av avløpsslangen	38
Montering av avløpsslangen (til vask/sluk i gulvet)	39
Spesielle tilkoblingsbetingelser hvor tilbakeslagsventil er nødvendig	39
Elektrotilkobling	41
Forbruksdata	42
Tekniske data	43
Programmeringsfunksjoner	45
Endre restfuktigheten i programmet "Bomull"	45
Endre restfuktigheten i programmet "Strygelet (Lettstelt)"	46
Innstille Antikrøll	47
Inn-/utkobling av varselsignalet	48
Endre programvalget for "Automatic plus"	49
Innstille lengre avkjølingstid	50
Innstille standby	51



► Denne bruksanvisningen **må** leses.

Denne tørketrommelen oppfyller de påbudte sikkerhetskrav. Hvis tørketrommelen ikke brukes forskriftsmessig, kan det likevel føre til skade på personer og gjenstander.

Les bruksanvisningen før du tar tørketrommelen i bruk. Den gir viktige opplysninger om sikkerhet, bruk og vedlikehold av tørketrommelen. Du beskytter deg selv og forhindrer skade på tørketrommelen.

Ta vare på bruksanvisningen og gi den videre til en eventuell senere eier.

Forskriftsmessig bruk

► Denne tørketrommelen er bestemt for bruk i husholdningen og husholdningsliknende steder.

► Denne tørketrommelen er ikke beregnet for utendørs bruk.

► Tørketrommelen skal kun brukes innenfor rammen av hva som er vanlig i en husholdning, til tørking av tekstiler som er vasket i vann, og som i følge produsentens vedlikeholdsetikett tåler trommeltørring.

Annen bruk er ikke tillatt. Miele er ikke ansvarlig skader som skyldes ureglementert bruk eller feil betjening.

Sikkerhetsregler

▶ Personer, som på grunn av sin psykiske eller fysiske tilstand eller pga. sin uerfarenhet eller uvitenhet ikke er i stand til å betjene tørketrommelen på en sikker måte, må ikke bruke denne tørketrommelen uten tilsyn eller veiledning fra en ansvarlig person.

Barn i husholdningen

▶ Barn under åtte år må holdes vekk fra tørketrommelen, med mindre de er under konstant tilsyn.

▶ Barn over åtte år, får bare betjene, rengjøre eller vedlikeholde tørketrommelen uten tilsyn, dersom tørketrommelens funksjon er forklart slik at de kan betjene, rengjøre eller vedlikeholde den på en sikker måte. Barn må kunne se og forstå mulige farer ved feil betjening.

▶ Hold øye med barn som befinner seg i nærheten av tørketrommelen. Ikke la barn leke med tørketrommelen.

Teknisk sikkerhet

- ▶ Kontroller at tørketrommelen ikke har ytre, synlige skader før den stilles opp.
En skadet maskin må ikke stilles opp og tas i bruk.
- ▶ Før tørketrommelen tilkobles, må tilkoblingsdataene (sikring, spenning og frekvens) på typeskiltet sammenlignes med dataene for el-nettet. Ta kontakt med elektrofagfolk hvis du er i tvil.
- ▶ Sikkerheten for det elektriske anlegget i tørketrommelen garanteres kun hvis maskinen kobles til et forskriftsmessig installert jordingsystem. Det er meget viktig at denne grunnleggende sikkerhetsforutsetningen kontrolleres. I tilstilfeller bør fagfolk kontrollere husinstallasjonen. Miele kan ikke gjøres ansvarlig for skader som skyldes manglende eller brutt jordledning.
- ▶ Av sikkerhetsgrunner må du ikke bruke skjøtekabler (brannfare på grunn av overoppheting).
- ▶ Hvis tilkoblingsledningen er skadet, må den skiftes ut av fagfolk som er autorisert av Miele, for å unngå fare for brukeren.
- ▶ Hvis ukyndige reparerer maskinen, kan brukeren utsettes for fare, som Miele ikke kan ta ansvaret for. Reparasjoner må bare utføres av fagfolk som er autorisert av Miele, ellers gjelder ikke noe garantiansvar ved påfølgende skader.
- ▶ Defekte deler må bare skiftes ut med originale Miele-reservedeler. Bare for disse delene kan vi garantere at de sikkerhetskravene vi stiller til våre maskiner, blir oppfylt.

Sikkerhetsregler

- ▶ Ved feil eller ved rengjøring og stell, må tørketrommelen kobles fra strømnettet. Maskinen er strømløs bare når:
 - støpselet på maskinen er trukket ut eller
 - sikringen i husinstallasjonen er koblet ut eller
 - skrusikringen i husinstallasjonen er skrudd helt ut.
- ▶ Denne tørketrommelen må ikke brukes på ikke-stasjonære oppstillingssteder (f.eks. skip).
- ▶ Det må ikke foretas endringer på tørketrommelen uten uttrykkelig tillatelse fra Miele.
- ▶ Opplysninger om varmepumpe og kjølemedium:

Tørketrommelen arbeider med et kjølemedium i gassform, som komprimeres av en kompressor. Kjølemediet, som gjennom komprimering, har fått et høyere temperaturnivå og blitt flytende, ledes i et lukket kretsløp gjennom kondenskassen, hvor varmeutvekslingen finner sted med tørkeluften som strømmer forbi.

 - Brummelyder under tørkeprosessen er normalt, og skyldes varmepumpeteknikken. Tørketrommelens funksjon blir ikke påvirket.
 - Kjølemediet er ikke brennbart og ikke eksplosivt.
 - En stillstandstid etter riktig transport og oppstilling av tørketrommelen er vanligvis ikke nødvendig (se kapittel "Oppstilling og tilkobling").

I motsatt fall: Vær oppmerksom på stillstandstiden! Ellers kan varmepumpen bli skadet!

- ▶ Følg anvisningene i kapitlene "Oppstilling og tilkobling" og "Tekniske data".
- ▶ Nettpluggen må være tilgjengelig til enhver tid, slik at tørketrommelen kan kobles fra strømforsyningen.
- ▶ Luftspalten mellom undersiden av tørketrommelen og gulvet må ikke gjøres mindre av avslutningslister, høyflosstepper osv. Ellers blir det ikke tilført nok luft.
- ▶ I svingområdet til maskindøren må det ikke installeres låsbare dører, skyvedører eller dører som slår motsatt vei.

Forskriftsmessig bruk

▶ Maksimal kapasitet er 7 kg (tørt tøy). Programmer med mindre tøymengder finner du i kapitlet "Programoversikt".

▶ Brannfare!

Denne tørketrommelen må ikke kobles til en styrbar stikkontakt (f.eks. med et tidsur eller et elektrisk anlegg med toppbelastningsutkobling).

Hvis tørkeprogrammet skulle bli avbrutt før avkjølingsfasen, kan det være fare for selvantenne av tøyet.

Sikkerhetsregler

- ▶ På grunn av brannfare, må du ikke tørke klær når de:
 - ikke er vasket.
 - ikke er tilstrekkelig rengjort, og har rester av olje, fett eller lignende (f.eks. kjøkken- eller kosmetikktekstiler med rester av olje, fett eller kremer).
Hvis tekstilene ikke er skikkelig rengjort, er det brannfare pga. selvantenne. Selv etter at tørkeprosessen er ferdig, og også etter at tøyet er tatt ut av tørketrommelen, er det fare for at tøyet kan selvantenne.
 - er behandlet med brannfarlige rengjøringsmidler eller har rester av aceton, alkohol, bensin, petroleum, parafin, flekkfjerner, terpentin, voks og voksfjerner eller kjemikalier (gjelder f.eks. mopper, gulvkluter, vaskekluter).
 - inneholder rester av hårspray-, neglelakkfjerner eller lignende.

Vask slike tekstiler grundig: bruk tilstrekkelig med vaskemiddel og velg høy temperatur. Vask tøyet flere ganger hvis du er i tvil.

- ▶ Fjern alle gjenstander fra lommene (som f.eks. lighter, fyrstikker).
- ▶ **Advarsel:** Slå aldri av tørketrommelen før tørkeprogrammet er slutt. I så fall må alle tekstilene straks tas ut av tørketrommelen og bres utover slik at varmen kan bli avgitt.
- ▶ Skyllemiddel og lignende produkter bør brukes i henhold til anvisningene for skyllemiddelet.

- ▶ På grunn av brannfare, må tekstiler eller produkter aldri tørkes i tørketrommelen hvis:
 - det er brukt industrikjemikalier til rengjøring (f.eks. ved kjemisk rengjøring).
 - de inneholder skumgummi-, gummi eller gummilignende deler. Det er f.eks. produkter av lateksskumgummi, dusjforheng, vanntette tekstiler, gummierte artikler og klær, hodeputer med skumgummibiter.
 - de er fylt og er skadet (f.eks. puter eller jakker). Hvis fyllet faller ut, kan det oppstå brann.
- ▶ For mange programmer følger avkjølingsfasen etter oppvarmingsfasen, for å sikre at tekstilene blir tørket med en temperatur de ikke kan ta skade av (f.eks. for å unngå selvantennning). Først etter denne fasen, er programmet slutt.
Ta alltid alle tekstilene ut av tørketrommelen rett etter programslett.
- ▶ Ikke støtt eller len deg på døren. Tørketrommelen kan velte. Fare for skade!
- ▶ Lukk døren etter hver tørking. Da unngår du at:
 - barn forsøker å klatre inn i trommelen eller gjemmer gjenstander i den.
 - smådyr klatrer inn i trommelen.

Sikkerhetsregler

- ▶ Tørketrommelen må ikke brukes uten
 - lofiltre eller med lofiltre som er skadet.
 - finfilter eller finfiltere som er skadet.

Da vil det bli for mye lo i tørketrommelen, noe som kan føre til feil på tørketrommelen!

- ▶ Rengjør filterflatene til lofiltrene etter hver tørking.
- ▶ Lofiltrene og finfilteret må tørkes etter fuktig rengjøring. Våte lofiltre kan føre til funksjonsfeil under tørkingen.
- ▶ Ikke plasser tørketrommelen i et rom hvor det er fare for frost. Temperaturer rundt frysepunktet påvirker tørketrommelens funksjon. Kondensvann som fryser i pumpen og i avløpslangen kan føre til skader.
- ▶ Hvis du kobler til kondensvannslangen: Sikre slangen så den ikke glir ned hvis den f.eks. henges på en vask. Ellers kan slangen gli ned, og kondensvannet som renner ut, kan forårsake skade.
- ▶ Kondensvann er ikke drikkevann. Det er helsefarlig for mennesker og dyr å drikke dette vannet.
- ▶ Hold alltid tørketrommelens omgivelser frie for støv og lo. Smusspartikler i luften som suges inn kan med tiden tette kondenskassen.
- ▶ Ikke spyl tørketrommelen med vannslange.

Tilbehør

▶ Tilbehørsdeler kan bare monteres i eller til maskinen, dersom de uttrykkelig er godkjent av Miele.

Hvis andre deler monteres, tapes krav i forbindelse med garanti og/eller produktansvar.

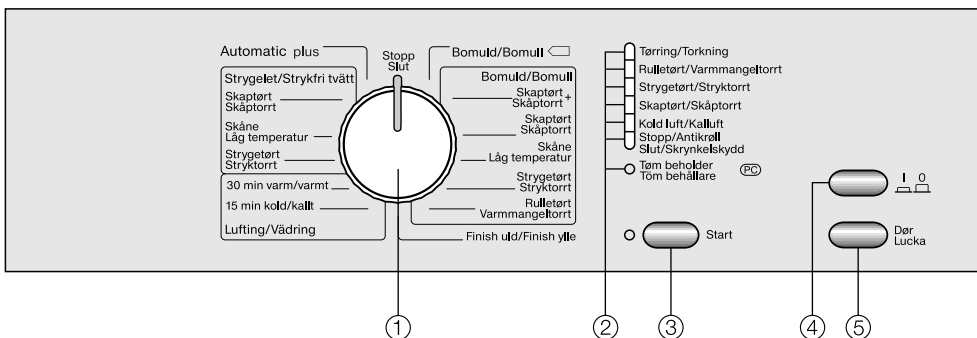
▶ Mieleles tørketromler og vaskemaskiner kan oppstilles i en vask-tørk-søyle. Til dette behøves en mellomomsats (WTV, ekstrautstyr). Vær oppmerksom på at mellomomsatsen både må passe til tørketrommelen og vaskemaskinen.

▶ Sørg for at Miele-sokkelen, som er å få kjøpt som ekstrautstyr, passer til denne tørketrommelen.

 Miele kan ikke gjøres ansvarlig for skader som skyldes at sikkerhetsreglene og advarslene ikke blir fulgt.

Betjening av tørketrommelen

Betjeningspanel



① Programvelger

For innstilling av tørkeprogrammene.
Programvelgeren kan dreies mot høyre eller venstre.

② Programforløps-/kontrollamper

③ Tast Start

Starter et tørkeprogram.
Kontrollampen blinker når programmet kan startes og lyser etter programstart.

④ Tast

Slår tørketrommelen på og av.
Kontrollampen *Stopp/Antikrøll* lyser som bekreftelse etter innkobling.

⑤ Tast Dør

For å åpne døren / avbryte programmet.
Døren åpnes med denne tasten, uavhengig av om maskinen har strøm eller ikke.








Programmeringsfunksjoner

Hvis du ønsker det, kan du tilpasse tørketrommelens elektronikk til ulike behov. Programmeringsfunksjonene er forklart i slutten av denne bruksanvisningen.

Trommelbelysning

Når tørketrommelen er slått på og døren er åpen, slukner trommelbelysningen etter noen minutter (energisparing).

Vedlikeholdssymboler

Tørking	
	Normal/høy temperatur
	Redusert temperatur: Velg <i>Skåne (Skånegang)</i> (for ømfintlige tekstiler).
	Tåler ikke trommeltørking
Stryking og rulling	
	Høy temperatur
	Middels temperatur
	Lav temperatur
	Tåler ikke stryking/rolling

Tørketips

- Ta alltid hensyn til den maksimale tøymengden som er oppført i kapitlet "Programoversikt".

Ved overfylling blir tøyet slitt, tørkeresultatet redusert og du må regne med krølling.

- Ikke tørk dryppvåte tekstiler! Sentrifuger tekstilene godt i minst 30 sekunder etter vaskingen.
- Tørk blandede tøymengder av bomull, kulørtvask, lettstelt tøy i programmet *Automatic plus*.
- Åpne jakker, slik at disse tørkes jevnt.
- Ull og ullblandinger har lett for å tove seg og krympe. Bruk kun programmet *Finish ull* for slikt tøy.

- Strikkevarer/trikot (f.eks. T-skjorter, undertøy) krymper – avhengig av kvalitet - ofte i første vask. Unngå overtørking, for å unngå videre krymping. Kjøp eventuelt slike plagg en eller to størrelser større enn vanlig.
- Krølldannelsen i lettstelte tekstiler øker jo mer tøy det er i tørketrommelen. Dette gjelder spesielt for meget ømfintlige stoffer (f.eks. skjorter, bluser). I tvilstilfeller bør du dele opp tøymengden eller bruke programmet *Strygelet (Lettstelt) stryketørt*.
- Stivet tøy kan tørkes. Bruk imidlertid dobbel mengde stivelse for å oppnå vanlig appretureffekt.
- Nye mørke/fargede tekstiler skal vaskes separat og grundig før første tørking, og skal ikke tørkes sammen med lyse tekstiler. Slike tekstiler kan farge av (også på kunststoffdeler i tørketrommelen). Dessuten kan lo med annen farge sette seg fast på tøyet.

Slik tørker du riktig

Kortveiledning

De betjeningsskrittene som er merket med tallene (1, 2, 3 ...) kan du bruke som kortveiledning.

1 Klargjør tøyet

Rist opp de vaskede tekstilene og sorter dem etter . . .

. . . ønsket tørrhetsgrad,

. . . fiber- og stofftype,

. . . lik størrelse,

. . . lik restfuktighet etter sentrifugering.

Da oppnås et jevnt tørkeresultat.

⚠ Fjern fremmedlegemer, f.eks. vaskeballer, fra tøyet. De kan smelte og skade tørketrommelen og tøyet.

- Kontroller falder og sømmer, slik at ikke tekstilfyll kan dette ut.
- Knapp eller knyt igjen dynetrekk og putevar, slik at ikke små plagg havner inni dem.
- Lukk hefter o.l.
- Knyt sammen tekstilbelter og forklebånd.
- Ta ut eller sy fast løse BH-bøylar.

2 Slå på tørketrommelen

Du kan også slå på tørketrommelen etter at du har lagt inn tøyet, da tennes ikke lyset i trommelen (energisparing).

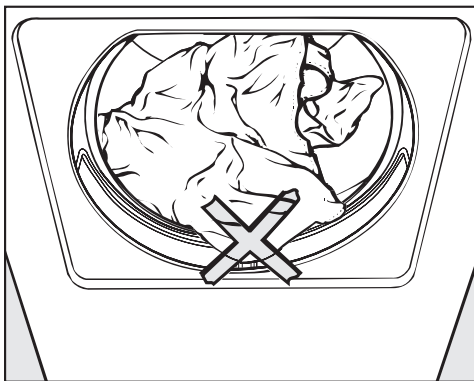
■ Trykk tasten .

3 Legg inn tøyet

- Trykk tasten *Dør* for å åpne døren.
- Legg tøyet løst inn i trommelen.

Ta hensyn til maksimal tøymengde i kapitlet "Programoversikt". Overfylling sliter på tøyet og reduserer tørkeresultatet.

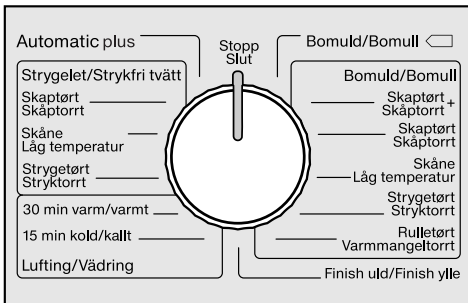
- Kontroller at lofilteret er skjøvet skikkelig inn i dørkappen før du lukker døren.



Pass på at tøy ikke blir klemt fast i døren, da kan det bli skadet.

- Sving døren lett igjen - Du kan også lene deg mot døren og trykke den igjen.

4 Velg program



- Still programvelgeren på ønsket program.

Tips: For noen programmer kan du endre restfuktigheten eller programmet individuelt (se kapittel "Programmeringsfunksjoner").

5 Start programmet

- Trykk tasten *Start*.

Kontrollampen for tasten *Start* går over fra å blinke til å lyse. Varmefasen starter.

Før programslutt

Etter varmfasen følger avkjølingsfasen, slik at tøyet avkjøles (kontrollampen *Kald luft* lyser). Først etter denne fasen er programmet slutt. Programmene *Finish Wolle* har ikke avkjølingsfase.

6 Programslutt - ta ut tøyet

Kontrollampen *Stopp/Antikrøll* lyser.

Avhengig av valgt program, roterer trommelen i en spesiell antikrøll-rytme etter programslutt. Antikrøll hjelper til med å redusere krøller, dersom tøyet ikke blir tatt ut av trommelen med en gang programmet er slutt

(ikke ved *Finish ull*).

Varighet: kan endre, se kapittel "Programmeringsfunksjoner".


Under antikrøllfasen . . .

. . . lyser (avhengig av program) også kontrollampen for det tørketrinnet som er nådd.

. . . høres varselsignalet i intervaller.

- Trykk tasten *Dør*.
- Åpne døren.
- Ta ut tøyet.

Ikke glem igjen plagg i trommelen!
Tøyet kan bli skadet hvis det tørkes én gang til.

- Trykk tasten  for å slå av maskinen.
- Rengjør lofiltrene.
- Lukk døren.
- Tøm kondensvannbeholderen.
Tips: Dersom du bruker kondensvannslangen, behøver du ikke tømme kondensvannbeholderen mer.
- Kontroller kondenskassen fra tid til annen og rengjør den hvis det er nødvendig (kapittel "Rengjøring og stell").

Endre programforløp

Program som er i gang

- Bytte

Det er ikke lenger mulig å bytte program (beskyttelse mot utilsiktet endring). Hvis du forsøker å velge et nytt program, blinker kontrollampen *Stopp/Anti-krøll*.

For å velge et nytt program, må du avbryte programmet.

- Avbryte programmet og velge et nytt program


- Still programvelgeren på *Stopp*.
- Trykk tasten *Dør*.
- Lukk døren.
- Velg og start et nytt program direkte.

- Avbryte og ta ut tøyet

- Se avsnittet: "Legge inn mer tøy eller ta ut tøy".
- Slå av tørketrommelen etter at du har lukket døren.

Legge inn mer tøy eller ta ut tøy

- Trykk tasten *Dør*.
- Åpne døren.

 Fare for forbrenning:
Ikke berør baksiden av trommelen når du legger inn mer tøy/tar ut tøy!
Det er høye temperaturer i trommelområdet.

- Legg inn mer tøy eller ta ut en del av tøyet.
- Lukk døren.
- Trykk tasten *Start*.

Programoversikt


Bomull <input type="checkbox"/> **		Maksimalt 7 kg*
Tekstiler	Normalt vått bomullstøy, som beskrevet under <i>Bomull skaptørt</i> .	
Henvisning	<ul style="list-style-type: none"> – Det blir kun tørket <i>Skaptørt</i>. – Programmet <i>Bomull</i> <input type="checkbox"/> er det mest effektive for tørking av normalt vått bomullstøy med tanke på energiforbruk. 	
Bomull		Maksimalt 7 kg*
Skaptørt+, Skaptørt		
Tekstiler	Ett- og flerlags tekstiler av bomull. F.eks. frottéhåndklær, frottébadekåper, T-skjorter, undertøy, sengetøy, babytøy.	
Skaptørt Skåne (Skånegang)		
Tekstiler	Alle tekstiler med vedlikeholdssymbol <input checked="" type="checkbox"/> for programmet <i>Bomull</i> .	
Henvisning	I dette programmet tørkes ømfintlige tekstiler skaptørre ved lav temperatur.	
Stryketørt, Rulletørt		
Tekstiler	Tekstiler av bomull eller lin. F.eks. bordtekstiler, sengetøy, stivet tøy.	
Råd	La tøyet ligge sammenrullet til det skal rulles, slik at det holder seg fuktig.	

* Vekt for tørt tøy

Opplysninger for testinstitutter:

- **Testprogram iht. norm 392/2012/EU for energimerking målt iht. EN 61121
- Bruk kondensvannslangen ved programmet *Bomull*

Programoversikt

Strygelet (Lettstelt)		Maksimalt 3 kg*
Skaptørt, Stryketørt		
Tekstiler	Lettstelte tekstiler av syntet, bomull eller blandingsstoffer. F.eks.: gensere, joggedresser, bukser, forklær, duker.	
Henvisning	Ved <i>Stryketørt</i> blir tøyet - avhengig av tekstiltype og (mindre) tøy- mengde tørket med liten krølldannelse.	
Skaptørt Skåne (Skånegang)		
Tekstiler	Alle tekstiler med vedlikeholdssymbol  for programmet <i>Strygelet (Lettstelt)</i> .	
Henvisning	I dette programmet tørkes ømfintlige tekstiler skaptørre ved lav temperatur.	

* Vekt for tørt tøy

Programoversikt

Automatic plus		Maksimalt 5 kg*
Tekstiler	Blanding av kulørtvask og lettstelte tekstiler for programmene <i>Bomull</i> og <i>Strygelet (Lettstelt)</i> .	
Lufting		Maksimalt 6 kg*
30 min varm		
Tekstiler	– Ettetørking av flerlags tekstiler, som på grunn av sin beskaffenhet tørker ujevnt, f.eks. jakker, puter og store tekstiler. – Tørking av enkeltplagg: f.eks. badehåndklær, badetøy, oppvaskhåndklær.	
15 min kald		
Tekstiler	Alle tekstiler som skal gjennomluftes.	
Finish ull		Maksimalt 2 kg*
Tekstiler	Ulltekstiler, tekstiler av ullblandinger.	
Henvisning	– Ulltekstiler blir myke og luftige på kort tid, men ikke ferdigtørket. – Ta ut tøyet med en gang programmet er slutt og la det lufttørke.	

* Vekt for tørt tøy

Rengjøring og stell

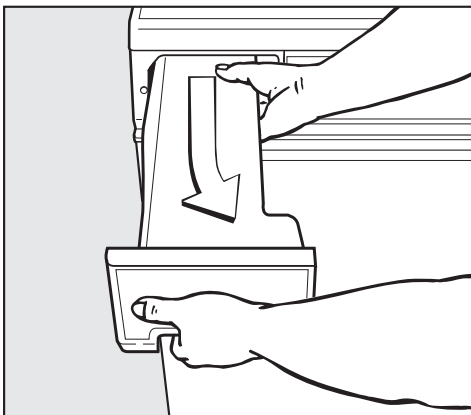
Tømming av kondensvannbeholderen

Det kondensvannet som oppstår under tørkingen, blir samlet opp i kondensvannbeholderen.

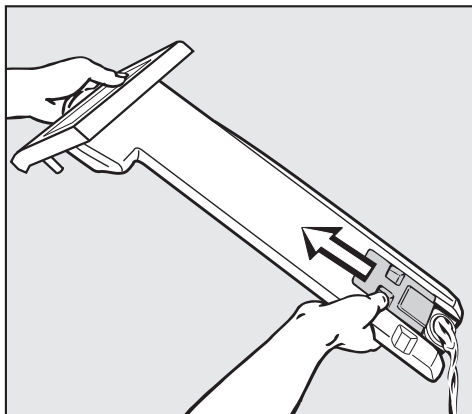
Tøm kondensvannbeholderen etter hver tørkeomgang!

Hvis den maksimale fyllmengden for kondensvannbeholderen er nådd, lyser kontrollampen *Tøm beholder*.

Kontrollampen slukner når du åpner og lukker døren mens tørketrommelen er på.



- Trekk ut kondensvannbeholderen.
- Hold beholderen vannrett når du bærer den, slik at det ikke renner ut vann. Ta tak på gripelisten og enden.



- Tøm kondensvannbeholderen.
- Skyv beholderen inn i tørketrommelen igjen.

⚠ Kondensvann må ikke drikkes! Det kan være helsefarlig for mennesker og dyr.

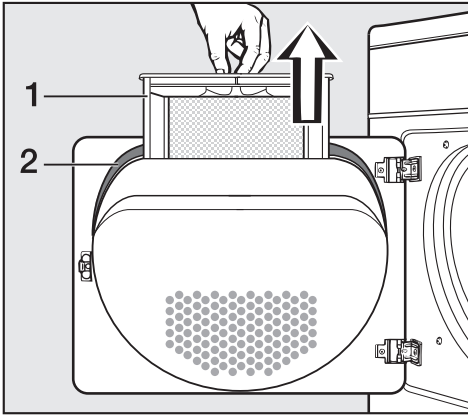
Kondensvann kan brukes i husholdningen (f.eks. til dampstrykejern eller luftfukter). Kondensvannet bør helles gjennom en fin sil eller et kaffefilter. Fin lo som kan føre til skade, blir filtrert ut av vannet.

Rengjøring av lofiltrene

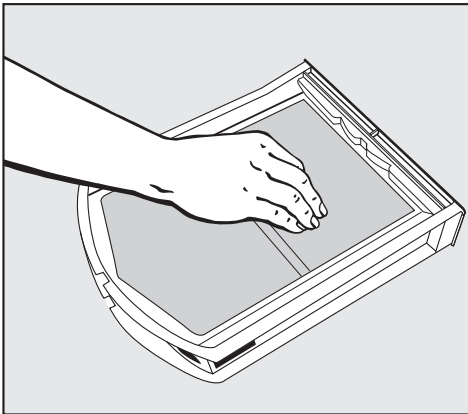
Lofiltre i dørkappen og døråpningen samler opp loen. Rengjør filtrene etter **hver** tørking.

Tørr rengjøring

Tips: Du kan støvsuge opp loen, men uten å komme nær filterflaten.

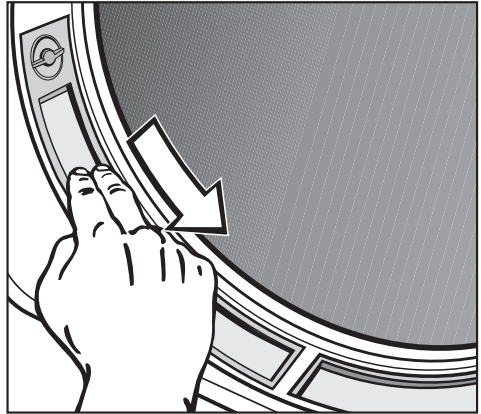


- Trekk lofilteret (1) ut av dørkappen.



- Ta av loen fra filterflatene med fingrene, eller bruk støvsuger.

- Fjern loen fra hulrommet i dørkappen med en flaskecost eller støvsuger.
- Rengjør pakningen (2) på dørkappen på alle steder med en fuktig klut.
- Skyv det rengjorte lofilteret helt inn i dørkappen.



- Ta av loen fra de to lofiltrene i døråpningen med fingrene, eller bruk støvsuger.
- Lukk døren.

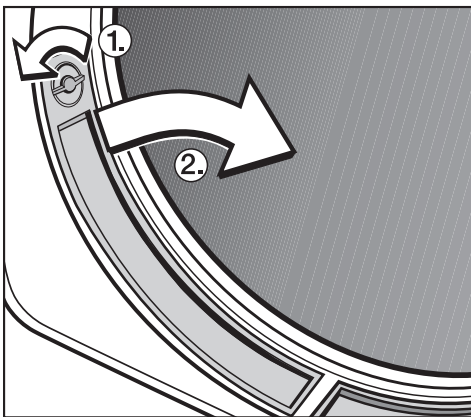
Rengjøring og stell

Våt rengjøring

Lofiltrene bør **bare** vaskes hvis loen sitter fast eller filtrene er tette.

- Åpne døren og trekk lofilteret ut av dørkappen.

De to lofiltrene som sitter i døråpningen kan også tas ut:



- Vri bryterne på venstre og høyre lofilter ① (til de tydelig fester seg).
- Trekk lofiltrene (som er festet til bryteren) mot midten og ut ②.
- Rengjør alle filtrene under rennende varmt vann.
- Rist lofiltrene grundig, til ingen flere dråper er synlige.
- Tørk lofiltrene forsiktig, men grundig.
- Rengjør også luftføringsområdet under lofiltrene, f.eks. med støvsugeren.

⚠ Lofiltrene må være tørre ved innsetting. Våte lofiltre kan føre til funksjonsfeil på maskinen under tørkingen!

- Skyv det store lofilteret ned til det fester seg i dørkappen.
- Sett lofiltrene i døråpningen inn nedest og trykk dem fast øverst.
- Lås begge bryterne (til de tydelig fester seg).

Rengjøring av torketrommelen

Koble maskinen fra strømmettet.

- Rengjør kabinettet, betjeningspanelet og dørpakningen med en klut som er lett fuktet med et mildt rengjøringsmiddel eller såpevann.
- Rustfritt stål (f.eks. trommelen) kan du rengjøre med et egnet pussemiddel for rustfritt stål

Ikke bruk skuremidler, løsemiddelholdige rengjøringsmidler, glass- eller universalrengjøringsmidler. Slike midler kan skade kunststoffoverflater og andre maskindeler.

- Tørk alle deler med en myk klut.

Rengjøring av kondenskassen

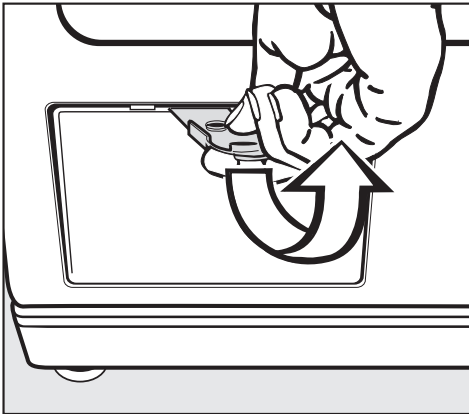
Vaskemiddelrester, hår og fin lo i tørkeluften kan trenge gjennom lofiltrene og tette til kondenskassen.

Også smusspartikler som suges inn fra oppstillingsrommet med kjøleluften, kan føre til tilstoppinger.

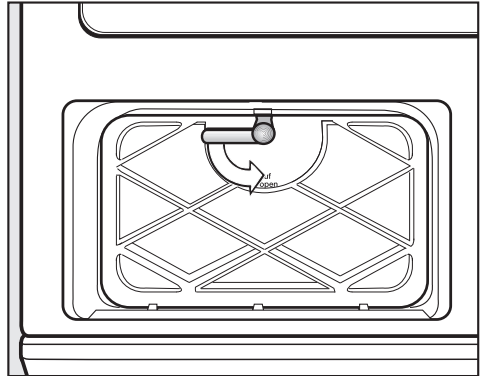
Kontroller kondenskassen minst én gang i året. Rengjør den hvis det er nødvendig.

Uttaking av kondenskassen

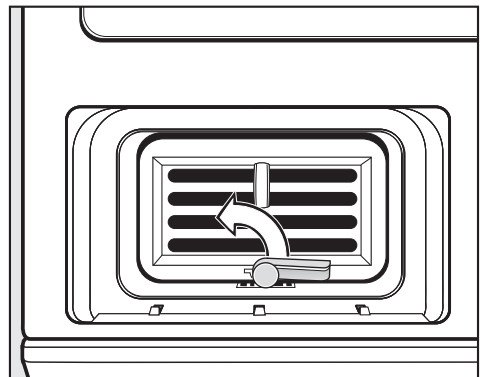
- Åpne det ytre dekselet med den gule åpneren.



- Sett spatelen inn på midten og løft forsiktig opp (pil), til dekselet åpner seg på oversiden.
- Ta ut dekselet skrått oppover og legg det til side.

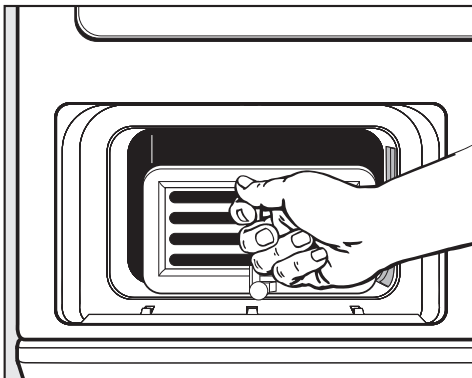


- Drei låsebryteren på det indre dekselet nedover.
- Legg det indre dekselet fremover.
- Ta ut det indre dekselet skrått oppover.



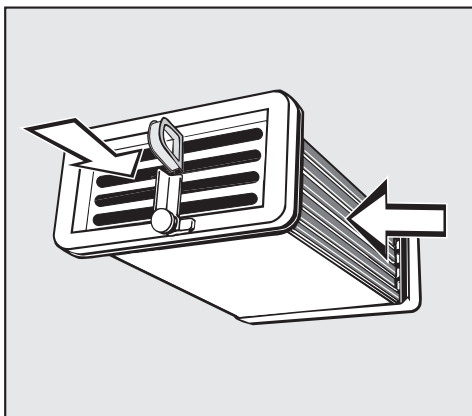
- Drei låsebryteren på kondenskassen oppover (slik at kroken på låsebryteren løsner fra sporet i bunnen).

Rengjøring og stell



- Ta tak i løyken og trekk kondensskassen ut av kondensskasserommet.

Kontroll av kondensskassen



- Hold kondensskassen mot lyset.
- Se etter om du kan se lo inni den. Gjennomsynsretningene er avmerket med piler på bildet over.

Hvis du ikke ser noe lo:

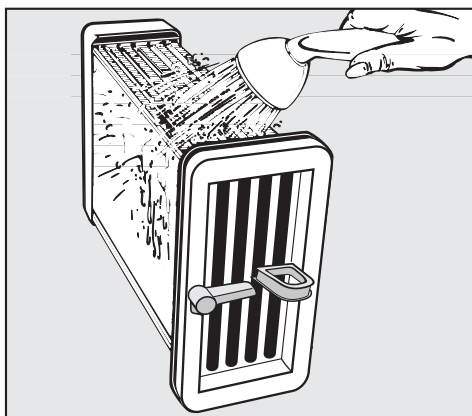
- Sett kondensskassen inn igjen (se neste side).

Hvis du ser lo:

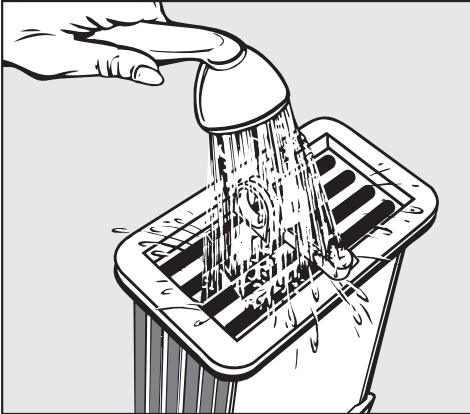
- Rengjør kondensskassen som beskrevet nedenfor.

Rengjøring av kondensskassen

- Når du spylr kondensskassen, må den stå i de stillingene som er vist på de to følgende bildene!



- Spyl kondensskassen med vannstråle fra langsiden, som vist på bildet over.



Innsetting av kondenskassen

- Skyv kondenskassen helt inn i kondenskasserommet (til den fester seg).
- **Løkken på kondenskassen skal være øverst, låsebryteren nederst.**
- Still låsebryteren på kondenskassen vannrett, slik at kroken på låsebryteren tydelig fester seg nede i sporet i bunnen.

Pass på før du setter inn det indre dekselet, at pakningsgummien er trykket ordentlig inn i sporet.

- Spyl gjennom kondenskassen fra forsiden med en vannstråle.
- Se etter om det fortsatt er lo i kondenskassen (se "Kontroll av kondenskassen"). Spyl gjennom kondenskassen så mange ganger som nødvendig.
- Pass også på at pakningsgummiene er rene. Pakningsgummiene må ikke fjernes og ikke være bøyd!
- Rist vannet grundig ut av kondenskassen, til du ikke kan se flere vanndråper.

Kontroll og rengjøring av kondenskasserommet

- Kontroller kondenskasserommet innvendig for synlig lo. Fjern loen med en fuktig klut bare fra de stedene du kan komme til for hånd.

- Sett inn det indre dekselet slik at festekroene er nede. Hold dekselet skrått og trykk det litt nedover.
- Trykk dekselet inntil og lås det med låsebryteren. Låsebryteren må stå vannrett etter låsing.
- Sett inn det ytre dekselet nede og trykk det inntil overkanten til det fester seg.


⚠ Bare kondenskasse og deksel som er satt inn og låst riktig, sikrer at kondenssystemet er tett!

Feilretting

Hvis feil oppstår

De fleste feil kan du rette på selv. I mange tilfeller kan du spare tid og kostnader, siden du slipper å tillkalle service.

De følgende tabellene skal hjelpe deg til å finne årsaken til en feil og til å rette på feilen. Vær imidlertid oppmerksom på dette:

 Reparasjoner på elektriske apparater må bare utføres av autoriserte fagfolk. På grunn av ukyndig utførte reparasjoner kan det oppstå betydelig fare for brukeren.

Forskjellige feil		
Problem	Årsak	Retting
Det kan ikke startes noe program	Årsaken kan ikke fastslås umiddelbart.	<ul style="list-style-type: none">– Er tørketrommelen slått på?– Er støpselet satt inn i stikkkontakten?– Er døren lukket?– Er sikringen i orden?
Strøbrudd	Etter at strømmen kommer tilbake, starter det programmet som tidligere var i gang, forutsatt at kaldluftsfasen ikke var nådd.	
Plagg av syntetfiber er statisk ladet etter tørkingen	Syntetfiber har en tendens til å bli statisk ladet.	Tøymykner som brukes i siste skyllevann ved vask, kan redusere den statiske ladingen under tørkingen.

Problem	Årsak	Retting
Lodannelse	Under tørkingen løsner lo, som hovedsakelig har dannet seg på tekstilene på grunn av slitasje ved vask og bruk. Belastningen på tekstilene i tørketrommel derimot er ubetydelig og har ingen innflytelse på tekstilenes levetid.	Lo som oppstår, blir samlet opp i lofiltre og er lett å fjerne (se kapittel "Rengjøring og stell").
Tøyet er ikke tilfredsstillende tørket	Tøymengden bestod av ulike stofftyper.	<ul style="list-style-type: none"> – Ettetørk med varmluft. – Velg et egnet program neste gang*.
Etter rengjøring av kondenskassen renner det vann ut av tørketrommelen	<ul style="list-style-type: none"> – Det indre dekselet for kondenskassen og/eller kondenskassen er ikke satt inn og festet riktig. – Lo sitter fast i kondens-kasserommet. 	<ul style="list-style-type: none"> – Kontroller at det indre dekselet og kondenskassen sitter skikkelig fast. – Kontroller også pakningsgummiene. – Fjern all synlig lo fra kondenskasserommet med en klut.
Trommelbelysningen lyser ikke	Trommelbelysningen kobles automatisk ut (energisparing).	Slå tørketrommelen av og på igjen.
	Eventuelt er lyspæren defekt.	Lyspæren kan skiftes: se slutten av dette kapitlet.

* For noen programmer kan tørketrinnene tilpasses individuelt: se slutten av denne bruksanvisningen.

Feilretting

Problem	Årsak	Retting
Tørkingen varer svært lenge eller programmet blir avbrutt.	Tørketrommelen arbeider ikke optimalt eller ikke økonomisk*. Lofiltrene kan være tilstoppet av lo, hår eller vaskemiddelrester.	<ul style="list-style-type: none">– Fjern loen.– Etter en evt. våt rengjøring, må lofiltrene være helt tørre når de setts inn igjen!– Hvis denne rengjøringen ikke er tilstrekkelig, kontroller de følgende punktene!
	Ventilasjonen er utilstrekkelig, fordi f.eks. oppstillingsrommet er svært lite. Derfor har romtemperaturen steget kraftig.	<ul style="list-style-type: none">– Åpne en dør eller et vindu, slik at temperaturen i rommet ikke stiger for mye.
	Ventilasjonsgitrene under døren er stengt.	<ul style="list-style-type: none">– Fjern gjenstandene som er i veien.
	Vaskemiddelrester, hår og fin lo kan tette kondenskassen.	<ul style="list-style-type: none">– Kondenskassen skal kontrolleres og rengjøres med jevne mellomrom. (Kapittel "Rengjøring og stell").
	Tekstilene ble ikke sentrifugert tilstrekkelig.	<ul style="list-style-type: none">– Sentrifuger tekstilene i vaskemaskinen med høyere sentrifugehastighet heretter.
	Tørketrommelen er overfylt.	<ul style="list-style-type: none">– Ta hensyn til den maksimale tøymengden for hvert tørkeprogram.
	På grunn av metallglidelåser blir ikke tøyets fuktighetsgrad målt nøyaktig.	<ul style="list-style-type: none">– Åpne glidelåser heretter.– Hvis problemet oppstår på nytt, tørk tekstiler med lange glidelåser bare i varmluftprogrammet heretter.

*** Før du forsøker å rette på problemet:**

- Åpne og lukk døren.
- Slå av tørketrommelen, og slå den på igjen når du skal starte programmet!

Kontroll- og feilmeldinger		
Problem	Årsak	Retting
Kontrolllampen <i>Tøm beholder</i> lyser	Kondensvannbeholderen er full eller det er knekk på avløpsslangen.	<ul style="list-style-type: none"> – Tøm ut kondensvannet. – Kontroller avløpsslangen. – Kontrolllampen slokner når du åpner og lukker døren.
Kontrolllampen <i>Stopp/Antikrøll</i> blinker ved tørkingen.	Programvelgeren er flyttet etter programstart, men programmet går som det skal.	Innstill det opprinnelig valgte programmet: kontrolllampen slokner.
Programavbrudd Kontrolllampen <i>Kaldluft</i> lyser og varselsignal høres.	Tørketrommelen arbeider ikke optimalt eller ikke økonomisk.	Se forrige side: Tørkingen varer svært lenge (...).
Programavbrudd Kontrolllampen <i>Stopp/Antikrøll</i> lyser. Varselsignalet høres.	Det er ingen feil. Noen programmer blir avbrutt hvis det ikke er tøy eller for lite tøy i trommelen. Det kan også skje for tøy som allerede er tørket.	<ul style="list-style-type: none"> – Enkeltplagg bør tørkes i programmet <i>Varmluft</i>. – Åpne og lukk døren.
Programavbrudd Kontrolllampen <i>Rulletørt</i> eller <i>Stryketørt</i> blinker. Varselsignalet høres.	Årsaken kan ikke fastslås umiddelbart.	<ul style="list-style-type: none"> – Slå tørketrommelen av og på. – Start et program. <p>Hvis programmet avbrytes igjen og en feilmelding vises, foreligger det en feil. Tilkall service.</p>

Feilretting

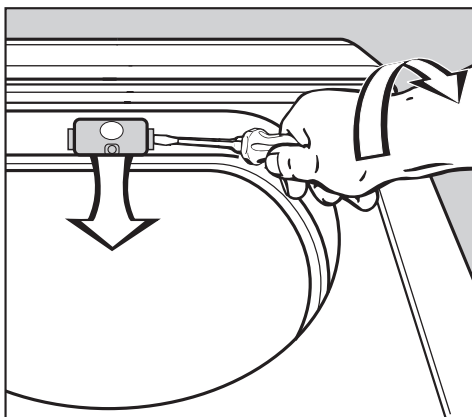
Problem	Årsak	Retting
Kontrollampen for tasten <i>Start</i> blinker/blinker ikke	Blinkingen betyr at et program kan startes.	Etter programstart blinker den ikke mer, men lyser.
Tasten <i>Start</i> blinker langsomt	Tørketrommelen befinner seg i standby-modus. Det er ingen feil, men en forskriftsmessig funksjon.	Se kapittel "Programmeringsfunksjoner".

Utskifting av lyspæren

Koble tørketrommelen fra elektronettet.

- Åpne døren.

Øverst i døråpningen sitter det nedfellbare dekselet for belysningen.



- Skyv et vanlig verktøy* forsiktig inn under sidekanten på dekselet til lyspæren.

* f.eks. en bred skrutrekker

- Trykk skrutrekkeren forsiktig inn, og vri for å åpne dekselet.

Dekselet felles ned.

Den temperaturbestandige lyspæren bør du bare kjøpe hos en Miele-forhandler eller i Miele's deleavdeling.

Lyspæren må være av samme type og ha den maksimale effekten som er angitt på typeskiltet og dekselet for belysningen.

- Skru lyspæren mot venstre og ta den ut.

- Skift ut lyspæren.
- Skyv dekselet oppover og trykk det fast på venstre og høyre side, til det knepper på plass.

⚠ Pass på at dekselet sitter skikkelig fast. Fuktighet kan forårsake kortslutning.

Service

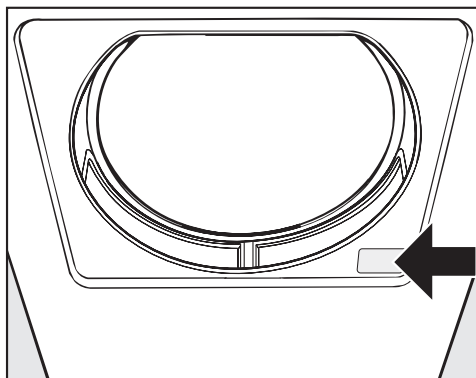
Reparasjoner

Hvis det oppstår feil som du ikke kan rette på selv, kontakt

- en Miele-forhandler eller
- Miele's serviceavdeling i Bærum.

Telefonnummeret til Miele finner du på baksiden av denne bruksanvisningen.

Oppgi tørketrommelens modell og nummer. Opplysningene finner du på typeskiltet som kan ses når døren er åpen:



Programoppdatering (Update)

Det optiske grensesnittet **PC** brukes av serviceavdelingen som overføringspunkt for en programoppdatering (PC = Programme Correction).

Dermed kan maskinen omprogrammeres slik at den tilpasses fremtidige utviklinger når det gjelder tekstiler og tørkeprosesser.

Miele vil bekjentgjøre muligheten for programoppdatering i rett tid.

Garantibetingelser og garantitid

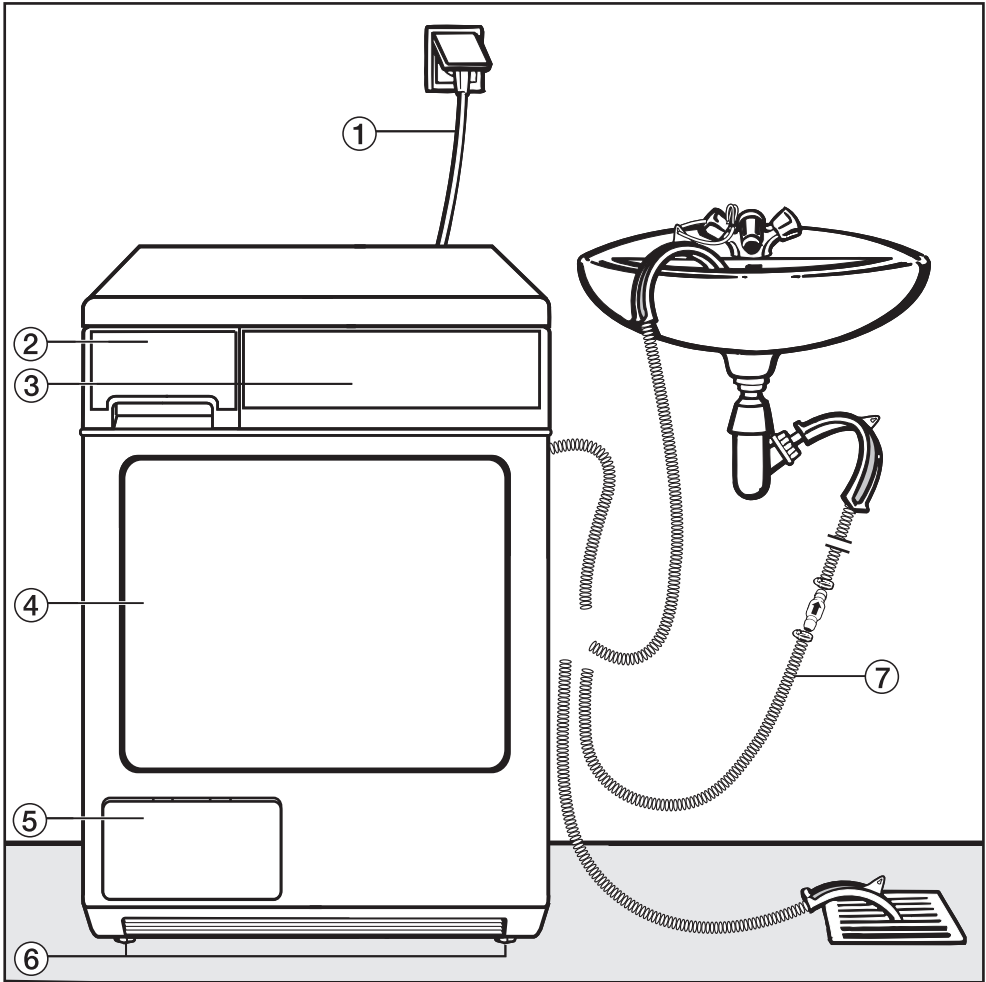
Garantitiden for tørketrommelen er 2 år.

Nærmere opplysninger om garantibetingelsene finner du i garantiheftet.

Ekstraustyr

Ekstraustyr til denne tørketrommelen kan kjøpes hos Miele-forhandleren eller i Miele's deleavdeling.

Front



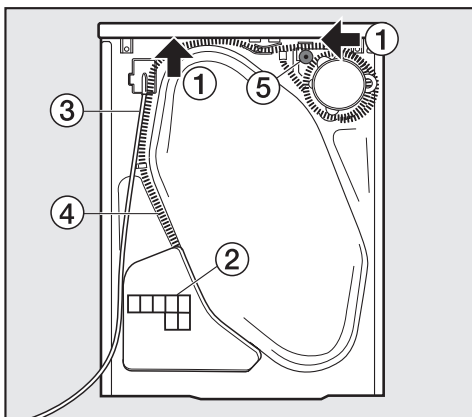
- ① Tilkoblingsledning
- ② Kondensvannbeholder
- ③ Betjeningspanel
- ④ Dør
- ⑤ Ytre deksel for kondenskassen
- ⑥ Fire høydejusterbare skruføtter

Alternativ til kondensvannbeholderen:

- ⑦ Avløpsslange for kondensvannet
(Se "Bruk av kondensvannsslange")

Oppstilling og tilkobling

Bakside



- ① Dekselfremspring med gripemuligheter for transportering (piler)
- ② Innsugningsåpning for luftkjøling av kondenskassen
- ③ Tilkoblingsledning
- ④ Avløpsslange for kondensvann
- ⑤ Tilbehør for tilkobling til vannlås på vask.

Oppstillingssted

⚠ I det området der tørketrommeldøren åpnes, må det ikke monteres noen lukkbar dør, skyvedør eller dør med hengsling på motsatt side.

Bæring av tørketrommelen til oppstillingsstedet

Det bakre deksselfremspringet har gripemuligheter for transportering. For å flytte tørketrommelen (fra emballasjen til oppstillingsstedet): bruk **maskinføttene foran og deksselfremspringet bak**.

Oppstilling under en benkeplate

⚠ Montering/demontering av innbyggingssettet* må foretas av fagfolk.

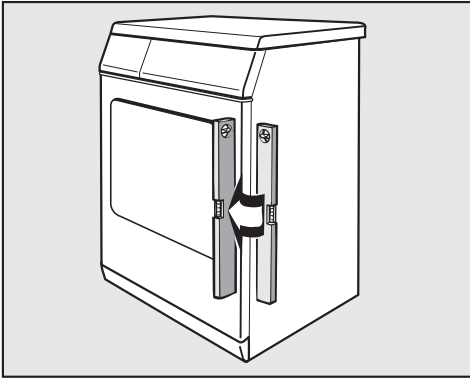
- Et **innbyggingssett*** er nødvendig. Topplaten må erstattes av en dekkplate som følger med innbyggingssettet. For den elektriske sikkerheten er det absolutt nødvendig å montere dekkplaten!
- En monteringsveiledning er vedlagt innbyggingssettet.
- Ved innbygging kan tørketiden forlenges.
- Stikkkontakten bør installeres i nærheten av tørketrommelen og være lett tilgjengelig.

Ved nisjehøyde på:

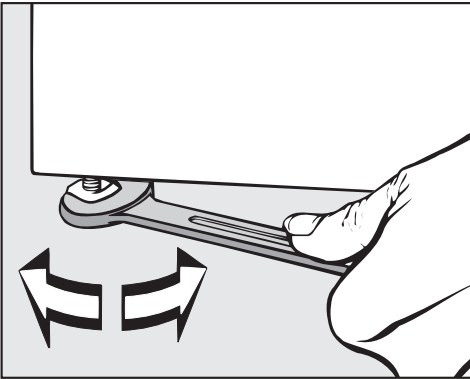
- 830-840 mm er lengre skruføtter* nødvendig.
- 870-885 / 915-930 mm er én/to høydejusteringsrammer* nødvendig.

* Miele ekstrautstyr

Oppretting



Tørketrommelen må stå loddrett for å virke perfekt.



- Utlign ujevnheter i gulvet ved å skru ut skruføttene.

⚠ Innsugnings-/utblåsningsåpningene på forsiden må ikke dekkes til! Da får ikke kondenskassen tilstrekkelig luftkjøling.

⚠ Luftspalten mellom undersiden av tørketrommelen og gulvet må ikke reduseres av sokkellister, høyflossede tepper osv. Ellers er ikke tilstrekkelig lufttilførsel sikret.

Utluftning av oppstillingsrommet

Den kalde luften som suges inn i tørketrommelen blir blåst ut igjen på forsiden, og luften i rommet blir varmet opp. Derfor må det, spesielt i små rom, sørges for tilstrekkelig utluftning av rommet. Ellers må du regne med lenger driftstid og økt energiforbruk.

Vask-tørk-søyle

Tørketrommelen kan settes sammen med en Miele vaskemaskin til en vask-tørk-søyle. Til dette behøves en mellomatts* (WTV).

* Miele ekstrautstyr

⚠ Mellomsatsen må monteres av en fagmann som er autorisert av Miele.

Før senere flytting av tørketrommelen

Etter hver tørking er det litt kondensvann i pumpeområdet. Dette kondensvannet kan renne ut når tørketrommelen vippes. Derfor anbefaler vi å starte kaldluftprogrammet og la det gå i ca. 1 minutt før tørketrommelen flyttes. Restkondensvann føres inn i kondensvannbeholderen eller ut via avløpslangen.

Oppstilling og tilkobling

Bruk av kondensvannslange

Generelt


Kondensvann som oppstår under tørkingen, blir pumpet gjennom avløpsslangen på baksiden av tørketrommelen og inn i kondensvannbeholderen.

Kondensvannet kan også ledes bort eksternt med avløpsslangen. Da behøver ikke kondensvannbeholderen tømmes mer.

Slangelengde 1,50 m

Maks. pumpehøyde 1,50 m


Maks. pumpe lengde 4,00 m

 Ved spesielle oppstillingsbetingelser må tørketrommelen utstyres med en tilbakeslagsventil (se påfølgende sider).

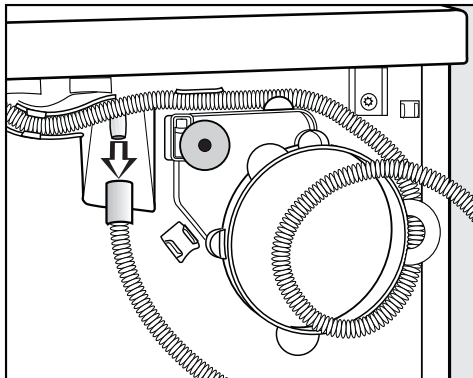
Følgende kan kjøpes som ekstrautstyr:

- En slangeforlengelse
- En tilbakeslagsventil (ombyggingssett) for ekstern vanntilkobling (slangeforlengelse er vedlagt).
Maks. pumpehøyde med tilbakeslagsventil: 1,00 m

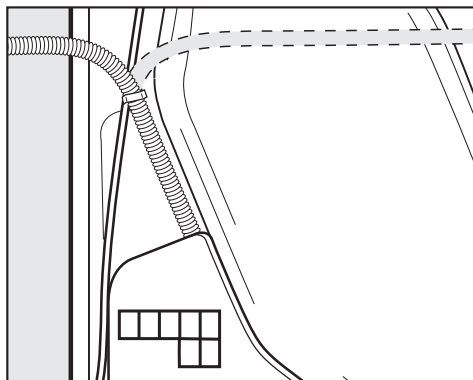
Plassering av avløpsslangen

 Ikke dra i avløpsslangen, ikke strekk den og ikke lag knekk på den.
Den kan bli ødelagt!

- I avløpsslangen er det en liten mengde restvann, ha derfor en beholder i beredskap.



- Ta avløpsslangen av fra stussen.
- La restvannet renne ned i beholderen.
- Vikle slangen av slangeoppheget og trekk den forsiktig ut av holderne.



- Legg slangen – alt etter behov – mot høyre eller venstre.

Du bør la slangen være i den midtre holderen, slik at den ikke utilsiktet får knekk.

Oppstilling og tilkobling

Montering av avløpsslangen (til vask/sluk i gulvet)

- Se bildet "Front".

⚠ Hvis du henger avløpsslangen i en vask, må du sikre så den ikke glir ned (f.eks. ved å binde den fast). Ellers kan vann som renner ut føre til skader.

- Bruk den buede holderen for å unngå knekk på avløpsslangen.

Spesielle tilkoblingsbetingelser hvor tilbakeslagsventil er nødvendig

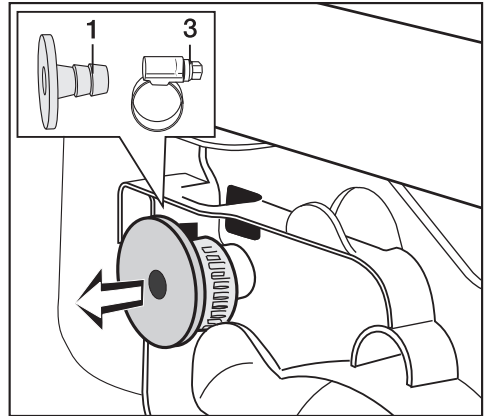
⚠ Ved spesielle tilkoblingsbetingelser må en **tilbakeslagsventil (ombyggingssett) for ekstern vanntilkobling** (ekstraustyr) benyttes. Ellers kan vann som renner tilbake, renne ut av tørketrommelen igjen og forårsake skader.

Spesielle tilkoblingsbetingelser er:

- Tilkobling til vannlås på vask (se påfølgende tekst).
- Diverse tilkoblingsmuligheter, hvor det **i tillegg** f.eks. er koblet til en vaskemaskin eller oppvaskmaskin.

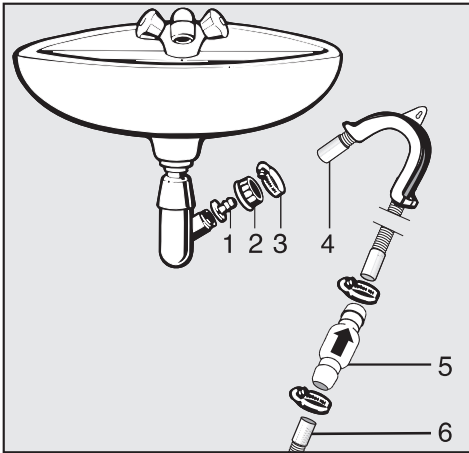
Eksempel: Tilkobling til vannlås på vask

Avløpsslangen med tilbakeslagsventilen kan kobles direkte til en spesiell vannlås på vask.



- Ta ut tilbehøret oppe på baksiden av tørketrommelen:
Adapteren **1** og slangeklemmen som ligger bak **3**.

Oppstilling og tilkobling



- 1 Adapter
- 2 Koblingsmutter for vannlås
- 3 Slangeklemme
- 4 Slangeende
- 5 Tilbakeslagsventil
- 6 Tørketrommelens avløpsslange

- Monter adapteren **1** med koblingsmutteren **2** på vannlåsen.
Som regel er koblingsmutteren tettet med en skive som må tas ut.
- Stikk slangeenden **4** på adapteren **1**.
- Skru slangeklemmen **3** godt til med en skrutrekker rett bak koblingsmutteren.

⚠ Tilbakeslagsventilen **5** må monteres slik, at pilen peker i den retningen vannet renner (i retning mot vasken). Ellers er ikke utpumping mulig.

- Stikk tilbakeslagsventilen **5** i tørketrommelens avløpsslange **6** (pass på riktig retning, se pilen på tilbakeslagsventilen!).
- Fest tilbakeslagsventilen med slangeklemmen.

Elektrotilkobling

Tørketrommelen leveres med tilkoblingskabel (ca. 2 m) og jordet støpselet for vekselstrøm ~ 230 V 50 Hz.

Støpselet må alltid være tilgjengelig, slik at tørketrommelen kan kobles fra el-nettet.

Den må bare tilkobles forskriftsmessig jordet stikkontakt.

Maskinen må ikke kobles til skjøtekabler, f.eks. multikontakt eller lignende. Brannfare!

For å øke sikkerheten anbefales å koble en jordfeilbryter med en utløserstrøm på 30 mA til maskinen.

Tilkoblingsverdi og sikring: se typeskiltet. Kontroller at opplysningene på typeskiltet stemmer med dataene for elektronettet.

Forbruksdata

	Tøymengde ¹	Sluttsentrifugeringshastighet i vaskemaskinen	Restfuktighet	Energi	Programtid
	kg	o/min	%	kWh	min
Bomull skaptørt²	7,0	1000	60	4,14	128
	3,5	1000	60	2,28	76
Bomull skaptørt	7,0	1200	53	3,75	117
	7,0	1400	50	3,55	111
	7,0	1600	44	3,15	100
	7,0	1800	43	3,10	98
Bomull stryketørt	7,0	1000	60	3,00	96
	7,0	1200	53	2,65	85
	7,0	1400	50	2,50	80
	7,0	1600	44	2,10	70
	7,0	1800	43	2,05	98
Strygelet (Lettstelt) skaptørt	3,0	1200	40	1,35	44
Strygelet (Lettstelt) stryketørt	3,0	1200	40	1,15	39
Automatic plus	5,0	800	50	2,70	102
Finish ull	2,0	1000	50	0,11	4

¹ Vekt for tørt tøy

² Testprogram iht. norm 392/2012/EU for energimerking. Mått iht. EN 61121

Alle verdier som ikke er merket er iht. norm EN 61121

Effektforbruk i avslått tilstand: 0,10 W

Effektforbruk i ventetilstand (display/kontrollamper lyser): 3,50 W

Henvisninger for sammenligningstester:

Bruk kondensvannslangen ved programmet *Bomull*.

For tester iht. EN 61121 skal det før start av testene som skal vurderes, gjennomføres en tørking med 3 kg bomullstøy iht. ovennevnte norm med 70 % restfuktighet i programmet Bomull skaptørt.

Forbruksdataene kan avvike fra de oppgitte verdiene – avhengig av tøymengde, forskjellige tekstiltyper, restfuktighet etter sentrifugering, spenningsvariasjoner i elektronettet.

Tekniske data

Høyde	850 mm
Bredde	595 mm
Dybde	587 mm
Dybde med åpen dør	1060 mm
Høyde for innbygging	820 mm
Bredde for innbygging	600 mm
Dybde for innbygging	600 mm
Kan plasseres under benk	ja
Kan settes i søyle	ja
Vekt	51 kg
Trommelvolum	111 l
Tøymengde	7 kg (vekt for tørt tøy)
Kapasitet kondensvannbeholder	ca. 3,5 l
Slangelengde	1,5 m
Maksimal pumpehøyde	1,5 m
Maksimal pumpelengde	4 m
Lengde på tilkoblingsledningen	2 m
Tilkoblingsspenning	se typeskiltet
Tilkoblingsverdi	se typeskiltet
Sikring	se typeskiltet
Lyspærens effekt	se typeskiltet
Energiforbruk	se kapittel "Forbruksdata"
Godkjenninger	se typeskiltet


Programmeringsfunksjoner for endringen av standardverdier

Hvis du ønsker det, kan du med programmeringsfunksjonene tilpasse tørketrommelens elektronikk til ulike behov.

Programmeringsfunksjonene kan endres når som helst.

Endre restfuktigheten i programmet "Bomull"

Tørketrommelens elektronikk er konstruert for mest mulig effektiv og energibesparende tørking. I dette programmet kan du imidlertid også innstille tørketrinnene tørrere eller fuktigere.

Henvising: Programmet *Bomull*  blir uforandret.

Programmeringen og lagringen skjer med betjeningskritt (1, 2, 3...) som gjennomføres ved hjelp av tasten *Start* og programvelgeren.

Forutsetning:

- Tørketrommelen er slått av.
 - Døren er lukket.
 - Programvelgeren står på *Stopp*.
- 1 Trykk tasten *Start* og hold den inne under betjeningskrittene 2-3.
 - 2 Slå på tørketrommelen.
 - 3 Vent til kontrollampen for tasten *Start* lyser konstant . . .
 - 4 . . . og slipp deretter tasten *Start*.

Kontrollampen *Kaldluft* blinker 1x.

Hvilken opsjon som er valgt, vises ved den **blinkende kontrollampen *Tørking***.

- Kontrollampen *Tørking* blinker ikke: **Restfuktigheten blir fuktigere.**
 - Kontrollampen *Tørking* blinker 1x: **Fabrikkinnstilling.**
 - Kontrollampen *Tørking* blinker 2x: **Restfuktigheten blir tørrere.**
- 5 Ved å trykke tasten *Start* kan du endre opsjon (kontrollampen *Tørking*).
 - 6 Slå av tørketrommelen.

Programmeringen blir lagret permanent. Den kan endres igjen når som helst.

Kontroll

- Gjennomfør betjeningskrittene 1 til 4.
- Slå av tørketrommelen etter at du har kontrollert kontrollampene (se over).

Programmeringsfunksjoner

Endre restfuktigheten i programmet "Strygelet (Lettstelt)"

Tørketrommelens elektronikk er konstruert for mest mulig effektiv og energibesparende tørking.

I dette programmet kan du imidlertid også innstille tørketrinnene tørrere eller fuktigere.

Programmeringen og lagringen skjer med betjeningskritt (1, 2, 3...) som gjennomføres ved hjelp av tasten *Start* og programvelgeren.

Forutsetning:

- Tørketrommelen er slått av.
- Døren er lukket.
- Programvelgeren står på *Stopp*.
- ❶ Trykk tasten *Start* og hold den inne under betjeningskrittene ❷-❸.
- ❷ Slå på tørketrommelen.
- ❸ Vent til kontrollampen for tasten *Start* lyser konstant . . .
- ❹ . . . og slipp deretter tasten *Start*.

- ❺ Still programvelgeren på *Bomull* .

Kontrollampen *Kaldluft* blinker 2x.

Hvilken opsjon som er valgt, vises ved den **blinkende kontrollampen *Tørking***.

- Kontrollampen *Tørking* blinker ikke: **Restfuktigheten blir fuktigere.**
- Kontrollampen *Tørking* blinker 1x: **Fabrikkinnstilling.**
- Kontrollampen *Tørking* blinker 2x: **Restfuktigheten blir tørrere.**
- ❻ Ved å trykke tasten *Start* kan du endre opsjon (kontrollampen *Tørking*).

- ❼ Slå av tørketrommelen.

Programmeringen blir lagret permanent. Den kan endres igjen når som helst.

Kontroll

- Gjennomfør betjeningskrittene ❶ til ❺.
- Slå av tørketrommelen etter at du har kontrollert kontrollampene (se over).

Innstille Antikrøll

For å unngå bretter, dersom tøyet ikke blir tatt ut med en gang programmet er slutt. Trommelen roterer i 2 timer i intervaller.

Antikrøll

- er koblet inn på fabrikken. Den kan forkortes eller kobles ut.
- er aktiv i alle programmer, bortsett fra *Finish ull*.
- bør alltid være innkoblet.

Programmeringen og lagringen skjer med betjeningskritt (1, 2, 3...) som gjennomføres ved hjelp av tasten *Start* og programvelgeren.

Forutsetning:

- Tørketrommelen er slått av.
 - Døren er lukket.
 - Programvelgeren står på *Stopp*.
- 1 Trykk tasten *Start* og hold den inne under betjeningskrittene 2-3.
 - 2 Slå på tørketrommelen.
 - 3 Vent til kontrollampen for tasten *Start* lyser konstant . . .
 - 4 . . . og slipp deretter tasten *Start*.

- 5 Still programvelgeren på *Bomull skaptørt+*.

Kontrollampen *Kaldluft* blinker 3x.

Hvilken opsjon som er valgt, vises ved den **blinkende kontrollampen *Tørking***.

- Kontrollampen *Tørking* blinker ikke: **Antikrøll av.**
- Kontrollampen *Tørking* blinker 1x: **Antikrøll 1 time.**
- Kontrollampen *Tørking* blinker 2x: **Fabrikkinnstilling: Antikrøll 2 timer.**

- 6 Ved å trykke tasten *Start* kan du endre opsjon (kontrollampen *Tørking*).

- 7 Slå av tørketrommelen.

Programmeringen blir lagret permanent. Den kan endres igjen når som helst.

Kontroll

- Gjennomfør betjeningskrittene 1 til 5.
- Slå av tørketrommelen etter at du har kontrollert kontrollampene (se over).

Programmeringsfunksjoner

Inn-/utkobling av varselsignalet

Når et tørkeprogram er slutt høres et akustisk signal (i maks. 1 time i intervaller).

Varselsignalet er innkoblet ved levering, men du kan koble det ut.

Varseltonen ved feilmeldinger er uavhengig av om varselsignalet er koblet inn eller ut.

Programmeringen og lagringen skjer med betjeningskritt (1, 2, 3...) som gjennomføres ved hjelp av tasten **Start** og programvelgeren.

Forutsetning:

- Tørketrommelen er slått av.
- Døren er lukket.
- Programvelgeren står på *Stopp*.
- 1 Trykk tasten *Start* og hold den inne under betjeningskrittene 2-3.
- 2 Slå på tørketrommelen.
- 3 Vent til kontrollampen for tasten *Start* lyser konstant . . .
- 4 . . . og slipp deretter tasten *Start*.

- 5 Still programvelgeren på *Bomull skaptørt*.

Kontrollampen *Kaldluft* blinker 4x.

Hvilken opsjon som er valgt, vises ved den **blinkende kontrollampen *Tørking***.

- Kontrollampen *Tørking* blinker ikke: **Varselsignal av.**
- Kontrollampen *Tørking* blinker: **Fabrikkinnstilling. Varselsignal på.**
- 6 Ved å trykke tasten *Start* kan du endre opsjon (kontrollampen *Tørking*).

- 7 Slå av tørketrommelen.

Programmeringen blir lagret permanent. Den kan endres igjen når som helst.

Kontroll

- Gjennomfør betjeningskrittene 1 til 5.
- Slå av tørketrommelen etter at du har kontrollert kontrollampene (se over).

Endre programvalget for "Automatic plus"

I dette programmet er tørkeresultatet innstilt på standard tørke-trinn *skaptørt*.

Du kan endre til tørke-trinn *stryketørt* (fuktigere) eller *skaptørt+* (tørre enn standard tørke-trinn).

Programmeringen og lagringen skjer med betjeningskritt (1, 2, 3...) som gjennomføres ved hjelp av tasten *Start* og programvelgeren.

Forutsetning:

- Tørketrommelen er slått av.
- Døren er lukket.
- Programvelgeren står på *Stopp*.
- ➊ Trykk tasten *Start* og hold den inne under betjeningskrittene ➋-➌.
- ➋ Slå på tørketrommelen.
- ➌ Vent til kontrollampen for tasten *Start* lyser konstant . . .
- ➍ . . . og slipp deretter tasten *Start*.

- ➎ Still programvelgeren på *Bomull strygetørt*.

Kontrollampen *Kaldluft* blinker 6x.

Hvilken opsjon som er valgt, vises ved den **blinkende kontrollampen *Tørking***.

- Kontrollampen *Tørking* blinker ikke: **Standard tørke-trinn blir *stryketørt***.
- Kontrollampen *Tørking* blinker 1x: **Fabrikkinnstilling.**
- Kontrollampen *Tørking* blinker 2x: **Standard tørke-trinn blir *skaptørt+***.

- ➏ Ved å trykke tasten *Start* kan du endre opsjon (kontrollampen *Tørking*).

- ➐ Slå av tørketrommelen.

Programmeringen blir lagret permanent. Den kan endres igjen når som helst.

Kontroll

- Gjennomfør betjeningskrittene ➊ til ➍.
- Slå av tørketrommelen etter at du har kontrollert kontrollampene (se over).

Programmeringsfunksjoner

Innstille lengre avkjølingstid

Avkjølingsfasen før programslutt kan forlenges individuelt. Tøyet blir sterkere avkjølt.

Ved levering er ikke lengre avkjølingstid innstilt. Denne kan forlenges (i 2 trinn).

Lengre avkjølingstid kan innstilles for programmene *Bomull*, *Strygelet (Lettstelt)*, *Automatic plus*

Programmeringen og lagringen skjer med betjeningskritt (1, 2, 3...) som gjennomføres ved hjelp av tasten *Start* og programvelgeren.

Forutsetning:

- Tørketrommelen er slått av.
 - Døren er lukket.
 - Programvelgeren står på *Stopp*.
- 1 Trykk tasten *Start* og hold den inne under betjeningskrittene 2-3.
 - 2 Slå på tørketrommelen.
 - 3 Vent til kontrollampen for tasten *Start* lyser konstant . . .
 - 4 . . . og slipp deretter tasten *Start*.

- 5 Still programvelgeren på *Bomull rulletørt*.

Kontrollampen *Kaldluft* blinker 7x.

Hvilken opsjon som er valgt, vises ved den **blinkende kontrollampen *Tørking***.

- Kontrollampen *Tørking* blinker ikke: **Fabrikkinnstilling.**
 - Kontrollampen *Tørking* blinker 1x: **5 minutter lengre avkjølingstid.**
 - Kontrollampen *Tørking* blinker 2x: **10 minutter lengre avkjølingstid.**
- 6 Ved å trykke tasten *Start* kan du endre opsjon (kontrollampen *Tørking*).

- 7 Slå av tørketrommelen.

Programmeringen blir lagret permanent. Den kan endres igjen når som helst.

Kontroll

- Gjennomfør betjeningskrittene 1 til 5.
- Slå av tørketrommelen etter at du har kontrollert kontrollampene (se over).

Innstille standby

Kontrolllampene slokner etter 10 minutter og kontrollampen for tasten *Start* blinker langsomt:
Reduksjon av energiforbruket.

Avslutte standby

- Drei programvelgeren eller trykk *Start*-tasten. Ingen av delene har noen innvirkning på det programmet som er i gang.

På

Standby-funksjonen er innkoblet, og displayet og kontrollampene slokner etter 10 minutter:

- dersom du ikke velger noe program etter at maskinen er slått på.
- etter at programmet er startet.

Men: Ved programslett eller ved slutten av antikrøllfasen, kobles kontrollampene inn igjen i 10 minutter.

Varselsignalet (hvis valgt) høres i 10 minutter ved programslett.

Fabrikkinnstilling. Ikke under programforløpet

Som beskrevet under "På".

Men: displayet og kontrollampene slokner ikke under programforløpet.

Av

Kontrollampene blir ikke mørke når tørketrommelen er slått på.

Programmeringen og lagringen skjer med betjeningsskrittene (1, 2, 3...) ved hjelp av tasten *Start* og programvelgeren.

- Se neste side.

Programmeringsfunksjoner

Forutsetning:

- Tørketrommelen er slått av.
 - Døren er lukket.
 - Programvelgeren står på *Stopp*.
- 1 Trykk tasten *Start* og hold den inne under betjeningskrittene 2-3.
 - 2 Slå på tørketrommelen.
 - 3 Vent til kontrollampen for tasten *Start* lyser konstant . . .
 - 4 . . . og slipp deretter tasten *Start*.

- 5 Still programvelgeren på *Finish uld*.

Kontrollampen *Kaldluft* blinker 8x.

Hvilken opsjon som er valgt, vises med den **blinkende kontrollampen *Tørking***.

- Kontrollampen *Tørking* blinker ikke:
På
 - Kontrollampen *Tørking* blinker 1x:
Fabrikkinnstilling. Ikke under programforløpet
 - Kontrollampen *Tørking* blinker 2x:
Av
- 6 Ved å trykke tasten *Start* kan du endre opsjon (kontrollampe *Tørking*).
 - 7 Slå av tørketrommelen.

Programmeringen blir lagret permanent. Den kan endres igjen når som helst.

Kontroll

- Gjennomfør betjeningskrittene 1 til 5.
- Slå av tørketrommelen etter kontroll av kontrollampene (se over).

Miele

Miele AS

Nesbruveien 71
1394 NESBRU
Postboks 194
1378 NESBRU
Telefon 67 17 31 00
Telefax 67 17 31 10
Internett: www.miele.no
Foretaksnr. NO 919 157 089 MVA

Produsent:
Miele & Cie. KG
Carl-Miele-Straße 29
33332 Gütersloh
Tyskland



Rett til endringer forbeholdes/NDS/2114

M.-Nr. 09 873 660 / 00

